

1、请点击“会员登录/注册”，输入登录ID及密码进行登录

Orientalmotor
东方马达

购物车

首页

产品介绍

公司简介

技术支持



在线订购

9折



产品演示视频



在线选型工具



免费纸质目录

会员在线购买立享9折

免费注册会员

- 所有产品货期13个工作日内
- 无需组装电动机和机构

*详细货期和台数限制请查看各型号的订购说明

QSTEP 搭载AZ系列

电动滑台 **EAS系列**

电动缸 **EAC系列**

电动滑台 **EZS系列**

1

会员登录/注册

会员登录/注册

登录ID

omuser_645

密码

.....

登录

新会员注册

找回ID、密码

还没有账号的用户
请点击注册

2、请点击官网左上方的“产品介绍”



3、请点击“调速电机”

首页

产品介绍

公司简介

技术支持

下载

联系我们



在线订购



产品演示视频



在线选型工具



免费纸质目录

会员在线购买立享9折

免费注册会员

下载

* 以下服务为会员专享

CAD图档

电子档目录下载

使用说明书

数据设定软件

产品介绍

东方马达以精确的技术与种类丰富的产品群，运用运动系统来满足客户的各种需求。

东方马达是日本最早实现小型电动机标准化的公司。近年来坚持这一理念并不断成长，将技术的范围由动力用拓展到控制用，由组合产品、系统拓展到周边机器。

此外，也实现了UL规格、CSA规格、EN规格、CE标志等安全规格对应品以及RoHS指令符合品的标准化。东方马达产品种类齐全，我们有自信不论在任何领域都有可以对应需求的产品。这些标准品由以下6大产品群组成。

● AC小型标准电动机



AC小型标准电动机仅需连接电容器接通商业电源即可旋转。除了基本的感应电动机、可逆电动机以外，还备有带电磁制动电动机、同步电动机、力矩电动机、防尘防水电动机等范围广泛的产品种类。

3

● 调速电动机



调速电动机是可以改变转速的电动机。无刷电动机兼具卓越的速度稳定性与宽广的速度控制范围。AC调速电动机可以简单的功能对AC电动机进行调速。变频器可用简单的操作对三相感应电动机进行速度控制。备有3种产品群。

4、下拉页面，请点击“BLV系列”



▶[BMU系列（新增连接器型）](#)

▶[BMU系列高强度减速机装配型](#)
NEW !

无刷电动机BMU系列（AC电源输入）：
新增连接器型实现防尘·防水（保护等级IP66）。
使用设定盘，轻松实现速度控制；
接线简单、快速启动；打开面板，可进行丰富的功能设定。

新增高强度减速机装配型：0.4kW的新常识。



▶[BLE2系列](#)

▶[BLE2系列高强度减速机装配型](#)

NEW !

无刷电动机BLE2系列（AC电源输入）：
兼顾了强大的性能及易用性。防尘·防水（保护等级IP66），
更小机身实现高输出功率、高效率，
设定·安装·配线皆方便。直接连接时可确保最长20m的距离。

新增高强度减速机装配型：0.4kW的新常识。



[BLH系列](#)

无刷电动机BLH系列（DC电源输入）：
薄型大功率电动机、DC24V基板型驱动器与的组合产品，
适用于需要节省空间的装置。速度控制范围为100~3000r/min。
备有适用于各种用途种类丰富的15W~100W产品可供选择。



[BLV系列](#)

200W、400W，DC电源输入、高输出功率的无刷电动机。
有4种控制方法可选择：I/O、RS-485通信、CC-Link、
MECHATROLINK。

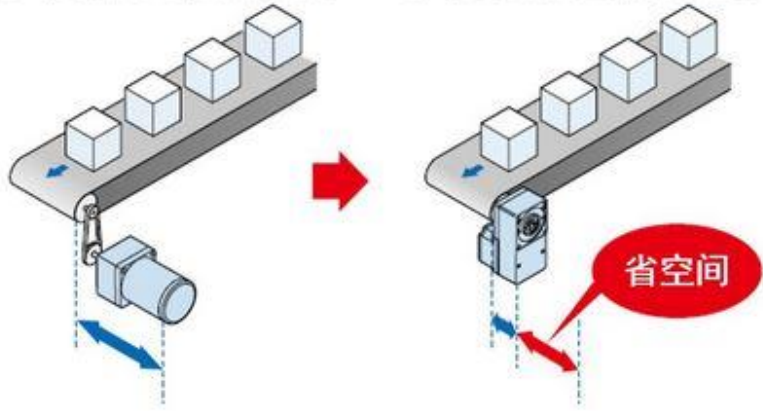
4

5、请点击页面最下方的“点击此处下载3D CAD图档”

减速比

●省空间
不使用链接零件，即可与驱动轴直接链接，因此可节省装置空间。

[三相电动机与平行轴减速机时] [无刷电动机与中空轴扁平式减速机时]



■ 使用说明书下载
点击以下链接下载使用说明书：
▶ [标准型·带电磁制动型使用说明书（基本篇）下载](#)
▶ [标准型·带电磁制动型使用说明书（通讯篇）下载](#)

5

■ 3D CAD图档下载
▶ [点此下载3D CAD图档](#)

产品详情或购买请洽询本公司客户咨询中心。

6、进入web2CAD页面，点击“电动机”

Orientalmotor

CAD模型

在线帮助

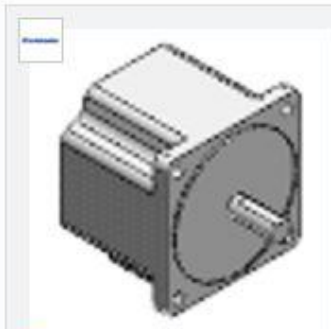
东方马达株式会社 > 建立从产品树选择。 > 调速电动机 > 无刷电动机 DC电源输入型 > BLV系列 >



BLV系列

东方马达株式会社 > ... > 无刷电动机 DC电源输入型 > BLV系列

6



电动机

05.09.2017



驱动器

05.09.2017

7、选择需要下载3D CAD的马达型号，点击“生成CAD模型”

8

生成CAD模型

7

			LINA	CNSORDERNO	MFS	W	V	SHAFT	SERIES
<input type="radio"/>	1		BLV620K5S-1	BLV620K5S-1	104	200	DC24V	联体型, 平行轴减速机	标准型
<input type="radio"/>	2		BLV640N5S-1	BLV640N5S-1	104	400	DC48V	联体型, 平行轴减速机	标准型
<input type="radio"/>	3		BLV620K10F-1	BLV620K10F-1	104	200	DC24V	联体型, 中空轴扁平减速机	标准型
<input type="radio"/>	4		BLV640N5F-1	BLV640N5F-1	104	400	DC48V	联体型, 中空轴扁平减速机	标准型
<input type="radio"/>	5		BLV620KA-1	BLV620KA-1	104	200	DC24V	圆轴	标准型
<input checked="" type="radio"/>	6		BLV640NA-1	BLV640NA-1	104	400	DC48V	圆轴	标准型
<input type="radio"/>	7		BLV620KM5S-1	BLV620KM5S-1	104	200	DC24V	联体型, 平行轴减速机	带电磁制动型
<input type="radio"/>	8		BLV640NM5S-1	BLV640NM5S-1	104	400	DC48V	联体型, 平行轴减速机	带电磁制动型
<input type="radio"/>	9		BLV620KM10F-1	BLV620KM10F-1	104	200	DC24V	联体型, 中空轴扁平减速机	带电磁制动型

通过此处筛选功率、马达轴型、减速比，确认马达型号

8、点击并下载需要的3D图档



*初次下载需要选择下载的CAD格式。您可以点击“增加CAD格式”，按需要选择适合的CAD格式，并点击保存进行添加。

选择的格式

最多可以选择3种格式
请选择至少一种CAD格式
选择多种CAD格式，生成/发送的时间会因此而延长

附带发送3D PDF文档

+ 增加CAD格式

保存

取消