

Oriental motor
东方马达

调速电动机
US系列

US S E R I E S



调速电动机 US系列

嵌入式安装型调速器及调速电动机的产品。配线方式为采用单触式连接器的连接方式。适用于需要轻易地控制速度时的用途。

- 无瞬时停止功能。



● 规格の詳細信息，请参阅官方网站。



照片上的减速机为另售产品。

特征

● 接线简单

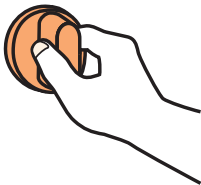
使用单触式连接器连接电动机与调速器，然后将调速器接通电源即可进行运行。



单触式连接

● 操作简便

利用调速器正面的旋钮，可以简单设定转速。



● 符合海外安全规格

取得UL/CSA规格、中国强制产品认证制度（CCC制度）的认证，并执行CE标志（低压指令、EMC指令）。

● 电动机装备有保护接地端子

● 可变速度范围

50Hz：90~1400r/min




60Hz：90~1600r/min

产品种类

● 电动机、调速器

| 电动机 | 输出功率 | 电源电压 | 调速器 |
|---------------------------------------------------------------------------------------------|-------------------------|----------------------------------|-------------------------------------------------------------------------------------|
|  齿轮轴型 | 6W 15W 25W 40W | 单相 110/115V 单相 220/230V |  |
| 圆轴型 | | | |

● 减速机

| 形状 | 输出功率 | 减速比 |
|--------------------------------------------------------------------------------------------------------|-------------------------|-----------------------------------------------------------------------------------------------------|
|  平行轴 | 6W 15W 25W 40W | 3、3.6、5、 6、7.5、 9、12.5、 15、18、 25、30、 36、50、 60、75、 90、100、 120、150、 180 |
|  直角轴减速机— 中空轴型 | 25W 40W | |
|  直角轴减速机— 实轴型 | 25W 40W | |

● 连接用电缆线·可动连接用电缆线

| 电缆线 |
|---------------------------------------------------------------------------------------------------------------------|
|  连接用电缆线 可动连接用电缆线 1~4m |

系统构成

US系列



选购配件 (另售)



● 系统构成价格范例

| US系列 | | | | | |
|---------------------|----------------|-------------------|-----------------|---------------|------------------|
| 电动机 | 平行轴减速机 | 调速器 | 连接用电缆线 (1m) | 安装底座 | 弹性联轴器 |
| USM425-401W2 | 4GN25KF | USP425-1U2 | CC01SU05 | SOL4M5 | MCL301012 |
| 576元 | 322元 | 476元 | 255元 | 231元 | 260元 |

● 圆轴型上不能组装减速机。

● 上述系统构成仅为一个示例, 也可依需要设计其他各种组合。

■品名的阅读方法

●电动机

USM 5 40 - 4 0 1W 2

① ② ③ ④ ⑤ ⑥ ⑦

| | | |
|---|-------------|-----------------------------------------------------------------|
| ① | 系列名称 | USM : US 系列电动机 |
| ② | 电动机安装尺寸 | 2 : 60mm 3 : 70mm 4 : 80mm 5 : 90mm |
| ③ | 输出功率 (W) | (例) 40 : 40W |
| ④ | 轴形状 齿轮轴型 | 0 : 圆轴型 4 : GN 齿轮轴型 |
| ⑤ | 机型名称 | 0 : 感应电动机 |
| ⑥ | 电源电压 | 1W : 单相110/115V 2W : 单相220/230V |
| ⑦ | 2 | RoHS指令适合品 |

●减速机

5 GN 25 KF

① ② ③ ④

| | | |
|---|----------------|---------------------------------------------------------------------------------|
| ① | 减速机安装尺寸 | 2 : 60mm 3 : 70mm 4 : 80mm 5 : 90mm |
| ② | 齿轮轴型 | GN : GN 齿轮轴型 |
| ③ | 减速比 | (例) 25 : 减速比1 : 25 10X 为仅限减速比为1 : 10的中间减速机 |
| ④ | GN 齿轮轴型 | KF : GN-KF 减速机 RH : 直交轴·中空轴减速机 RA : 直交轴·实轴减速机 |

●调速器

USP 5 40 - 1U 2

① ② ③ ④ ⑤

| | | |
|---|----------|-----------------------------------------------------------------|
| ① | 系列名称 | USP : US 系列调速器 |
| ② | 电动机安装尺寸 | 2 : 60mm 3 : 70mm 4 : 80mm 5 : 90mm |
| ③ | 输出功率 (W) | (例) 40 : 40W |
| ④ | 电源电压 | 1U : 单相110/115V 2E : 单相220/230V |
| ⑤ | 2 | RoHS指令适合品 |

●连接用电缆线、可动连接用电缆线

CC 01 SU 05 R


① ② ③ ④ ⑤

| | | |
|---|--------------------------------|----------------------------------------------------------------|
| ① | 电缆线种类 | CC : 连接用电缆线 |
| ② | 长度 | 01 : 1m 02 : 2m 03 : 3m 04 : 4m |
| ③ | 适用机型 | SU : 调速电动机用 |
| ④ | 电缆线芯数 | 05 : 5芯 07 : 7芯 |
| ⑤ | 无 : 连接用电缆线 R : 可动连接用电缆线 | |

种类和价格 (刊载价格为未税价格, 购买时还需另加13%的增值税)


●电动机

◇短交期对象产品 (1~10台)

 2个工作日

| 输出功率 | 电源电压 | 品名 (齿轮轴型) | 未税定价 |
|------|------------|---------------------|------|
| 6W | 单相220/230V | USM206-402W2 | 512元 |
| 15W | | USM315-402W2 | 541元 |
| 25W | | USM425-402W2 | 600元 |
| 40W | | USM540-402W2 | 700元 |


◇电动机

 13个工作日

| 输出功率 | 电源电压 | 品名 | | 未税定价 |
|------|------------|---------------------|---------------------|------|
| | | 齿轮轴型 | 圆轴型 | |
| 6W | 单相110/115V | USM206-401W2 | USM206-001W2 | 500元 |
| | 单相220/230V | | USM206-002W2 | 512元 |
| 15W | 单相110/115V | USM315-401W2 | USM315-001W2 | 529元 |
| | 单相220/230V | | USM315-002W2 | 541元 |
| 25W | 单相110/115V | USM425-401W2 | USM425-001W2 | 576元 |
| | 单相220/230V | | USM425-002W2 | 600元 |
| 40W | 单相110/115V | USM540-401W2 | USM540-001W2 | 682元 |
| | 单相220/230V | | USM540-002W2 | 700元 |


●调速器

◇短交期对象产品 (1~10台)

 2个工作日

| 输出功率 | 电源电压 | 品名 | 未税定价 |
|------|------------|-------------------|------|
| 6W | 单相220/230V | USP206-2E2 | 476元 |
| 15W | | USP315-2E2 | 482元 |
| 25W | | USP425-2E2 | 482元 |
| 40W | | USP540-2E2 | 482元 |

◇调速器

 13个工作日

| 输出功率 | 电源电压 | 品名 | 未税定价 |
|------|------------|-------------------|------|
| 6W | 单相110/115V | USP206-1U2 | 471元 |
| 15W | | USP315-1U2 | 476元 |
| 25W | | USP425-1U2 | 476元 |
| 40W | | USP540-1U2 | 476元 |

●平行轴减速机 (另售) (RoHS)


 2个工作日

| 适用电动机输出功率 (齿轮轴) | 品名 | 减速比 | 未税定价 |
|--------------------|-------------------------|---------------|------|
| 6W | 2GN□KF | 3~18 | 267元 |
| | | 25~36 | 292元 |
| | | 50~180 | 332元 |
| | 2GN10XKF (中间减速机) | 272元 | |
| 15W | 3GN□KF | 3~18 | 292元 |
| | | 25~36 | 317元 |
| | | 50~180 | 352元 |
| | 3GN10XKF (中间减速机) | 292元 | |
| 25W | 4GN□KF | 3~18 | 297元 |
| | | 25~36 | 322元 |
| | | 50~180 | 357元 |
| | 4GN10XKF (中间减速机) | 297元 | |
| 40W | 5GN□KF | 3~18 | 352元 |
| | | 25~36 | 388元 |
| | | 50~180 | 418元 |
| | 5GN10XKF (中间减速机) | 372元 | |

全套产品中包含下列各项单件。
减速机、安装用螺丝、平行键*、使用说明书
*仅限输出轴上已进行键槽加工的产品。

●直交轴减速机 (另售)


◇中空轴型 (RoHS)

 13个工作日

| 适用电动机输出功率 (齿轮轴) | 品名 | 减速比 | 未税定价 |
|--------------------|---------------|---------------|--------|
| 25W | 4GN□RH | 3~18 | 672元 |
| | | 25~36 | 729元 |
| | | 50~180 | 799元 |
| 40W | 5GN□RH | 3~18 | 1,084元 |
| | | 25~36 | 1,173元 |
| | | 50~180 | 1,268元 |

全套产品中包含下列各项单件。
减速机、安装用螺丝、平行键、安全罩(带螺丝)、密封垫、使用说明书

◇实轴型 (RoHS)

 13个工作日


| 适用电动机输出功率 (齿轮轴) | 品名 | 减速比 | 未税定价 |
|--------------------|---------------|---------------|------|
| 25W | 4GN□RA | 3~18 | 564元 |
| | | 25~36 | 615元 |
| | | 50~180 | 678元 |
| 40W | 5GN□RA | 3~18 | 837元 |
| | | 25~36 | 907元 |
| | | 50~180 | 995元 |

全套产品中包含下列各项单件。
减速机、安装用螺丝、平行键、密封垫、使用说明书

●品名的□中为表示减速比的数值。

●连接用电缆线



 2/13个工作日

| 品名 | 长度L (m) | 未税定价 |
|-----------------|---------|------|
| CC01SU05 | 1 | 255元 |
| CC02SU05 | 2 | 329元 |
| CC03SU05 | 3 | 404元 |
| CC04SU05 | 4 | 478元 |

●可动连接用电缆线



 13个工作日

| 品名 | 长度L (m) | 未税定价 |
|------------------|---------|------|
| CC01SU05R | 1 | 请另洽询 |
| CC02SU05R | 2 | 请另洽询 |
| CC03SU05R | 3 | 请另洽询 |
| CC04SU05R | 4 | 请另洽询 |

| 品名·机型 | | 最大输出功率 | 电压 | 频率 | 可变速度范围* | 容许转矩 | | 起动转矩 | 电流 | 耗电量 |
|--------------------------------|------------|--------|-------|----|---------|-----------|---------|------|------|-----|
| | | | | | | 1200r/min | 90r/min | | | |
| 上层：齿轮轴型 | 调速器 | W | V | Hz | r/min | mN·m | mN·m | mN·m | A | W |
| Ⓟ USM206-401W2 USM206-001W2 | USP206-1U2 | 6 | 单相110 | 60 | 90~1600 | 50 | 37 | 40 | 0.28 | 28 |
| | | | 单相115 | | | | | | | |
| Ⓟ USM206-402W2 USM206-002W2 | USP206-2E2 | 6 | 单相220 | 50 | 90~1400 | 44 | 40 | 38 | 0.13 | 28 |
| | | | | 60 | 90~1600 | 50 | 39 | 40 | | |
| | | | 单相230 | 50 | 90~1400 | 47 | 38 | 40 | | |
| | | | | 60 | 90~1600 | 50 | 37 | | | |
| Ⓟ USM315-401W2 USM315-001W2 | USP315-1U2 | 15 | 单相110 | 60 | 90~1600 | 125 | 45 | 55 | 0.47 | 44 |
| | | | 单相115 | | | | | 0.50 | | |
| Ⓟ USM315-402W2 USM315-002W2 | USP315-2E2 | 15 | 单相220 | 50 | 90~1400 | 125 | 35 | 54 | 0.21 | 40 |
| | | | | 60 | 90~1600 | 85 | | 52 | 0.18 | 39 |
| | | | 单相230 | 50 | 90~1400 | 125 | | 54 | 0.21 | 41 |
| | | | | 60 | 90~1600 | 105 | | 55 | 0.22 | 44 |
| Ⓟ USM425-401W2 USM425-001W2 | USP425-1U2 | 25 | 单相110 | 60 | 90~1600 | 200 | 50 | 105 | 0.74 | 70 |
| | | | 单相115 | | | | | 73 | | |
| Ⓟ USM425-402W2 USM425-002W2 | USP425-2E2 | 25 | 单相220 | 50 | 90~1400 | 205 | 40 | 100 | 0.36 | 68 |
| | | | | 60 | 90~1600 | 160 | | 0.37 | | |
| | | | 单相230 | 50 | 90~1400 | 205 | | 40 | 0.35 | |
| | | | | 60 | 90~1600 | 140 | | 35 | 0.36 | |
| Ⓟ USM540-401W2 USM540-001W2 | USP540-1U2 | 40 | 单相110 | 60 | 90~1600 | 260 | 70 | 180 | 1.1 | 102 |
| | | | 单相115 | | | | | 105 | | |
| Ⓟ USM540-402W2 USM540-002W2 | USP540-2E2 | 40 | 单相220 | 50 | 90~1400 | 300 | 63 | 140 | 0.53 | 90 |
| | | | | 60 | 90~1600 | 230 | | 125 | 0.55 | 98 |
| | | | 单相230 | 50 | 90~1400 | 300 | | 140 | 0.53 | 90 |
| | | | | 60 | 90~1600 | 230 | | 140 | 0.55 | 100 |

*可变速度范围的数值均为空载状态时的数值。

●除上述产品以外，还有单相100V、单相200V的产品。详情请洽本公司客户咨询中心。

Ⓟ：内藏阻抗保护器装置。

Ⓟ：内藏过热保护装置(自动还原型)。过热保护装置在电动机因某种原因而造成过热时会自行启动并使电动机停止。电动机在温度下降后会自行恢复运行，故在进行检查作业时请务必先切断电源。

一般规格

| 项目 | 电动机部 | 调速器部 |
|--------|-----------------------------------------------------------------|--------------------------------------------------------------------------|
| 绝缘电阻 | 于常温常湿环境下作额定运行后，以DC500V高阻表测量电动机线圈与外壳之间的测量值为100MΩ以上。 | 于常温常湿环境下作额定运行后，以DC500V高阻表测量所有端子与外壳之间的测量值为100MΩ以上。 |
| 绝缘耐压 | 于常温常湿环境下作额定运行后，在线圈与外壳之间施加1分钟50Hz或60Hz、AC1.5kV的电压，亦无异常。 | 于常温常湿环境下作额定运行后，在所有端子与外壳之间施加1分钟60Hz、AC2.3kV(单相220/230V则为AC3.0kV)的电压，亦无异常。 |
| 温度上升 | 于常温常湿环境下，电动机在装有减速机或同等的散热板*的状态下作空载额定运行后，用电阻法测量出的线圈温度上升值为80℃以下。 | - |
| 过热保护装置 | USM206型为阻抗保护器装置 其他的电动机内藏过热保护装置(自动还原型) 开放：130±5℃ 还原：82±15℃ | - |
| 使用环境 | 环境温度 -10~+40℃(无结冰) | 0~+40℃(无结冰) |
| 耐热等级 | 130(B) | - |
| 保护等级 | USM206、USM315、USM425、USM540型：IP20 | IP10 |
| 使用环境 | 环境湿度 85%以下(无结露) | |
| 使用环境 | 标高 海拔1000m以下 | |

*散热板的尺寸(材质：铝)

| 电动机机型(输出功率) | 尺寸(mm) | 厚度(mm) |
|--------------|---------|--------|
| USM206型(6W) | 115×115 | 5 |
| USM315型(15W) | 125×125 | |
| USM425型(25W) | 135×135 | |
| USM540型(40W) | 165×165 | |

请注意

●请勿于电动机与调速器连接的状态下进行绝缘电阻测量、耐压测试。

装有减速机时的可变速度范围

单位=r/min

| 减速比 | 3 | 3.6 | 5 | 6 | 7.5 | 9 | 12.5 | 15 | 18 | 25 | 30 | 36 | 50 | 60 | 75 | 90 | 100 | 120 | 150 | 180 | |
|-----|------|-----|-----|-----|-----|-----|------|-----|-----|----|-----|----|-----|-----|-----|-----|-----|-----|------|-----|-----|
| 高速 | 50Hz | 467 | 389 | 280 | 233 | 187 | 156 | 112 | 93 | 78 | 56 | 47 | 39 | 28 | 23 | 19 | 16 | 14 | 12 | 9 | 8 |
| | 60Hz | 533 | 444 | 320 | 267 | 213 | 178 | 128 | 107 | 89 | 64 | 53 | 44 | 32 | 27 | 21 | 18 | 16 | 13 | 11 | 8.9 |
| 低速 | | 30 | 25 | 18 | 15 | 12 | 10 | 7.2 | 6 | 5 | 3.6 | 3 | 2.5 | 1.8 | 1.5 | 1.2 | 1 | 0.9 | 0.75 | 0.6 | 0.5 |

■ 装有减速机时的容许转矩

- 减速机品名的□中为表示减速比的数值。
 - 色表示与电动机的旋转方向为同方向。其他则为相反方向。
 - 希望以大于下表的减速比进一步减速时，可在电动机与减速机之间安装减速比为10的中间减速机。
- 此时的容许转矩如下。

2GN□KF : 3N·m、**3GN□KF** : 5N·m

4GN□KF : 8N·m (但是，安装有1/25~1/36的减速机时则为6N·m)

5GN□KF : 10N·m

● 单相110/115V

单位=N·m

| 品名 电动机/ 减速机 | 减速比 | | | | | | | | | | | | | | | | | | | | | |
|---------------------------------------|--------------------|--|------|------|------|------|------|------|------|------|------|------|------|------|-----|-----|-----|-----|-----|-----|-----|-----|
| | 电动机 转速 r/min | | 3 | 3.6 | 5 | 6 | 7.5 | 9 | 12.5 | 15 | 18 | 25 | 30 | 36 | 50 | 60 | 75 | 90 | 100 | 120 | 150 | 180 |
| USM206-401W2 /2GN□KF | 1200 | | 0.12 | 0.15 | 0.20 | 0.24 | 0.30 | 0.36 | 0.51 | 0.61 | 0.73 | 0.91 | 1.1 | 1.3 | 1.7 | 2.0 | 2.5 | 3 | 3 | 3 | 3 | 3 |
| | 90 | | 0.09 | 0.11 | 0.15 | 0.18 | 0.22 | 0.27 | 0.37 | 0.45 | 0.54 | 0.68 | 0.81 | 0.97 | 1.2 | 1.5 | 1.8 | 2.2 | 2.4 | 2.9 | 3 | 3 |
| USM315-401W2 /3GN□KF | 1200 | | 0.30 | 0.36 | 0.51 | 0.61 | 0.76 | 0.91 | 1.3 | 1.5 | 1.8 | 2.3 | 2.7 | 3.3 | 4.1 | 5 | 5 | 5 | 5 | 5 | 5 | 5 |
| | 90 | | 0.11 | 0.13 | 0.18 | 0.22 | 0.27 | 0.33 | 0.46 | 0.55 | 0.66 | 0.82 | 0.99 | 1.2 | 1.5 | 1.8 | 2.2 | 2.7 | 3.0 | 3.6 | 4.5 | 5 |
| USM425-401W2 /4GN□KF | 1200 | | 0.49 | 0.58 | 0.81 | 0.97 | 1.2 | 1.5 | 2.0 | 2.4 | 2.9 | 3.7 | 4.4 | 5.3 | 6.6 | 7.9 | 8 | 8 | 8 | 8 | 8 | 8 |
| | 90 | | 0.12 | 0.15 | 0.20 | 0.24 | 0.30 | 0.36 | 0.51 | 0.61 | 0.73 | 0.91 | 1.1 | 1.3 | 1.7 | 2.0 | 2.5 | 3.0 | 3.3 | 4.0 | 5.0 | 5.9 |
| USM540-401W2 /5GN□KF | 1200 | | 0.63 | 0.76 | 1.1 | 1.3 | 1.6 | 1.9 | 2.6 | 3.2 | 3.8 | 4.7 | 5.7 | 6.8 | 8.6 | 10 | 10 | 10 | 10 | 10 | 10 | 10 |
| | 90 | | 0.17 | 0.20 | 0.28 | 0.34 | 0.43 | 0.51 | 0.71 | 0.85 | 1.0 | 1.3 | 1.5 | 1.8 | 2.3 | 2.8 | 3.5 | 4.2 | 4.6 | 5.5 | 6.9 | 8.3 |

● 单相220/230V

单位=N·m

| 品名 电动机/ 减速机 | 减速比 | | | | | | | | | | | | | | | | | | | | | | |
|---------------------------------------|---------------------------------------|------------------------------|--------------|------|------|------|------|------|------|------|------|------|------|------|-----|-----|-----|-----|-----|-----|-----|-----|-----|
| | 电动机 转速 r/min | | 3 | 3.6 | 5 | 6 | 7.5 | 9 | 12.5 | 15 | 18 | 25 | 30 | 36 | 50 | 60 | 75 | 90 | 100 | 120 | 150 | 180 | |
| USM206-402W2 /2GN□KF | 1200 | 220/230V 60Hz | 0.12 | 0.15 | 0.20 | 0.24 | 0.30 | 0.36 | 0.51 | 0.61 | 0.73 | 0.91 | 1.1 | 1.3 | 1.7 | 2.0 | 2.5 | 3 | 3 | 3 | 3 | 3 | |
| | | 220V 50Hz | 0.11 | 0.13 | 0.18 | 0.21 | 0.27 | 0.32 | 0.45 | 0.53 | 0.64 | 0.80 | 0.96 | 1.2 | 1.5 | 1.7 | 2.2 | 2.6 | 2.9 | 3 | 3 | 3 | 3 |
| | | 230V 50Hz | 0.11 | 0.14 | 0.19 | 0.23 | 0.29 | 0.34 | 0.48 | 0.57 | 0.69 | 0.86 | 1.0 | 1.2 | 1.6 | 1.9 | 2.3 | 2.8 | 3 | 3 | 3 | 3 | 3 |
| | 90 | 220V 60Hz | 0.095 | 0.11 | 0.16 | 0.19 | 0.24 | 0.28 | 0.39 | 0.47 | 0.57 | 0.71 | 0.85 | 1.0 | 1.3 | 1.5 | 1.9 | 2.3 | 2.6 | 3 | 3 | 3 | 3 |
| | | 230V 60Hz | 0.09 | 0.11 | 0.15 | 0.18 | 0.22 | 0.27 | 0.37 | 0.45 | 0.54 | 0.68 | 0.81 | 0.97 | 1.2 | 1.5 | 1.8 | 2.2 | 2.4 | 2.9 | 3 | 3 | 3 |
| | | 220V 50Hz | 0.097 | 0.12 | 0.16 | 0.19 | 0.24 | 0.29 | 0.41 | 0.49 | 0.58 | 0.73 | 0.88 | 1.1 | 1.3 | 1.6 | 2.0 | 2.4 | 2.6 | 3 | 3 | 3 | 3 |
| | | 230V 50Hz | 0.092 | 0.11 | 0.15 | 0.18 | 0.23 | 0.28 | 0.38 | 0.46 | 0.55 | 0.69 | 0.83 | 1.0 | 1.3 | 1.5 | 1.9 | 2.3 | 2.5 | 3 | 3 | 3 | 3 |
| | USM315-402W2 /3GN□KF | 1200 | 220V 60Hz | 0.21 | 0.25 | 0.34 | 0.41 | 0.52 | 0.62 | 0.86 | 1.0 | 1.2 | 1.6 | 1.9 | 2.2 | 2.8 | 3.4 | 4.2 | 5 | 5 | 5 | 5 | 5 |
| 220/230V 50Hz | | | 0.30 | 0.36 | 0.51 | 0.61 | 0.76 | 0.91 | 1.3 | 1.5 | 1.8 | 2.3 | 2.7 | 3.3 | 4.1 | 5 | 5 | 5 | 5 | 5 | 5 | 5 | 5 |
| 230V 60Hz | | | 0.26 | 0.31 | 0.43 | 0.51 | 0.64 | 0.77 | 1.1 | 1.3 | 1.5 | 1.9 | 2.3 | 2.8 | 3.5 | 4.2 | 5 | 5 | 5 | 5 | 5 | 5 | 5 |
| 90 | | | 0.085 | 0.10 | 0.14 | 0.17 | 0.21 | 0.26 | 0.35 | 0.43 | 0.51 | 0.64 | 0.77 | 0.92 | 1.2 | 1.4 | 1.7 | 2.1 | 2.3 | 2.8 | 3.5 | 4.2 | |
| USM425-402W2 /4GN□KF | 1200 | 220V 60Hz | 0.39 | 0.47 | 0.65 | 0.78 | 0.97 | 1.2 | 1.6 | 1.9 | 2.3 | 2.9 | 3.5 | 4.2 | 5.3 | 6.3 | 7.9 | 8 | 8 | 8 | 8 | 8 | |
| | | 230V 60Hz | 0.34 | 0.41 | 0.57 | 0.68 | 0.85 | 1.0 | 1.4 | 1.7 | 2.0 | 2.6 | 3.1 | 3.7 | 4.6 | 5.5 | 6.9 | 8 | 8 | 8 | 8 | 8 | |
| | | 220/230V 50Hz | 0.50 | 0.60 | 0.83 | 1.0 | 1.2 | 1.5 | 2.1 | 2.5 | 3.0 | 3.7 | 4.5 | 5.4 | 6.8 | 8 | 8 | 8 | 8 | 8 | 8 | 8 | 8 |
| | 90 | 220V 50/60Hz 230V 50Hz | 0.097 | 0.12 | 0.16 | 0.19 | 0.24 | 0.29 | 0.41 | 0.49 | 0.58 | 0.73 | 0.88 | 1.1 | 1.3 | 1.6 | 2.0 | 2.4 | 2.6 | 3.2 | 4.0 | 4.8 | 4.8 |
| | | 230V 60Hz | 0.085 | 0.10 | 0.14 | 0.17 | 0.21 | 0.26 | 0.35 | 0.43 | 0.51 | 0.64 | 0.77 | 0.92 | 1.2 | 1.4 | 1.7 | 2.1 | 2.3 | 2.8 | 3.5 | 4.2 | 4.2 |
| USM540-402W2 /5GN□KF | 1200 | 220/230V 60Hz | 0.56 | 0.67 | 0.93 | 1.1 | 1.4 | 1.7 | 2.3 | 2.8 | 3.4 | 4.2 | 5.0 | 6.0 | 7.6 | 9.1 | 10 | 10 | 10 | 10 | 10 | 10 | 10 |
| | | 220/230V 50Hz | 0.73 | 0.87 | 1.2 | 1.5 | 1.8 | 2.2 | 3.0 | 3.6 | 4.4 | 5.5 | 6.6 | 7.9 | 9.9 | 10 | 10 | 10 | 10 | 10 | 10 | 10 | 10 |
| | 90 | | 0.15 | 0.18 | 0.26 | 0.31 | 0.38 | 0.46 | 0.64 | 0.77 | 0.92 | 1.1 | 1.4 | 1.7 | 2.1 | 2.5 | 3.1 | 3.7 | 4.2 | 5.0 | 6.2 | 7.5 | 7.5 |

容许悬挂负载·容许轴向负载

电动机

容许悬挂负载

| 电动机 | | 容许悬挂负载N | |
|---------------|----------------|-------------|-------------|
| 安装尺寸 □(mm) | 输出轴轴径 φ(mm) | 距轴端 10mm | 距轴端 20mm |
| 42 | 5 | 40 | — |
| 60 | 6 | 50 | 110 |
| 70 | 6 | 40 | 60 |
| 80 | 8 | 90 | 140 |
| 90 | 10 | 140 | 200 |
| | 12 | 240 | 270 |

容许轴向负载

请尽量避免施加轴向负载。即使在无法避免时，也不应超过电动机本身质量的一半。

减速机的容许悬挂负载、容许轴向负载

| 品名 | 减速比 | 最大容许转矩 N·m | 容许悬挂负载N | | 容许轴向负载 N |
|--------|--------|---------------|---------|---------|-------------|
| | | | 距轴端10mm | 距轴端20mm | |
| 2GN□KF | 3~18 | 3.0 | 50 | 80 | 30 |
| | 25~180 | | 120 | 180 | |
| 3GN□KF | 3~18 | 5.0 | 80 | 120 | 40 |
| | 25~180 | | 150 | 250 | |
| 4GN□KF | 3~18 | 8.0 | 100 | 150 | 50 |
| | 25~180 | | 200 | 300 | |
| 5GN□KF | 3~18 | 10 | 250 | 350 | 100 |
| | 25~180 | | 300 | 450 | |

减速机的容许负载转动惯量J

减速机的容许负载转动惯量J

当减速机连结相当大的负载转动惯量，并在反复多次间断运行的情况下起动时（或以电磁制动及制动器进行停止时），会在一瞬间产生很大的转矩。此时，如冲击负载值过大，则可能会导致电动机或减速机破损。

下表为电动机轴的容许负载转动惯量值一览表，请参照此表并在规定数值以下使用。三相电动机的容许负载转动惯量值为电动机一旦停止后再进行反转时的数值。

请利用以下公式来计算减速机输出轴的容许负载转动惯量。

利用带电磁制动电动机、制动器以及调速电动机的瞬时停止来运行容许负载转动惯量时，使用寿命为200万次。

减速机输出轴的容许负载转动惯量

减速比为1/3~1/50时

$$J_G = J_M \times i^2$$

J_G : 减速机输出轴的容许负载转动惯量 J ($\times 10^{-4} \text{kg}\cdot\text{m}^2$)

减速比在1/60以上时

$$J_G = J_M \times 2500$$

J_M : 电动机轴的容许负载转动惯量 J ($\times 10^{-4} \text{kg}\cdot\text{m}^2$)

i : 减速比 (例：减速比为1/3时 $i=3$)

电动机轴的容许负载转动惯量

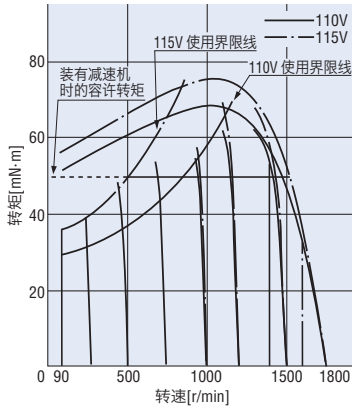
| 电动机电源相数 | 安装尺寸 | 输出功率 (W) | 电动机轴的容许负载转动惯量 J ($\times 10^{-4} \text{kg}\cdot\text{m}^2$) |
|---------|--------|----------|--------------------------------------------------------------------|
| 单相 | 42mm方形 | 1W、3W | 0.016 |
| | 60mm方形 | 6W | 0.062 |
| | 70mm方形 | 15W | 0.14 |
| | 80mm方形 | 25W | 0.31 |
| | 90mm方形 | 40W | 0.75 |

扫码查看US系列使用说明书

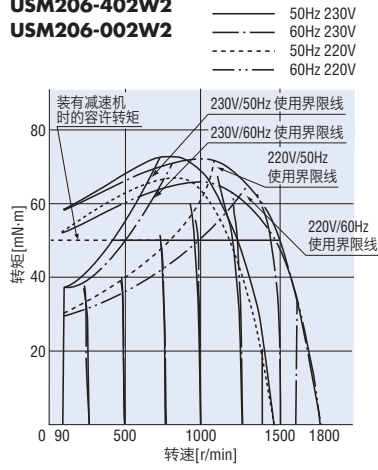


转速—转矩特性

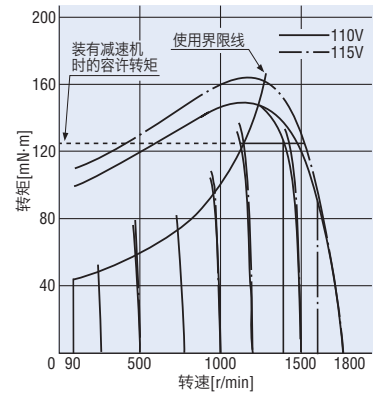
USM206-401W2
USM206-001W2



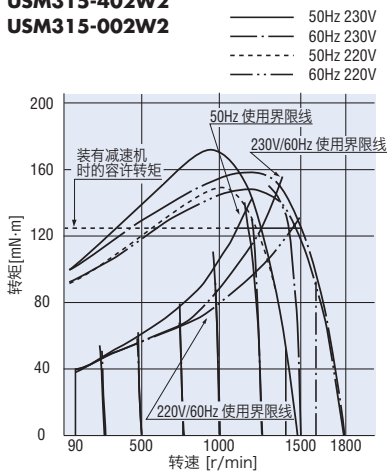
USM206-402W2
USM206-002W2



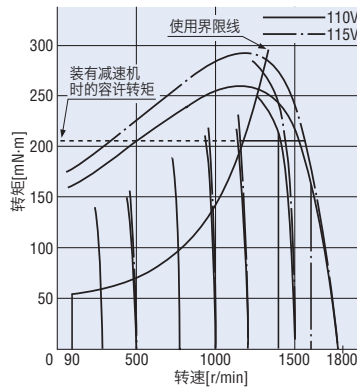
USM315-401W2
USM315-001W2



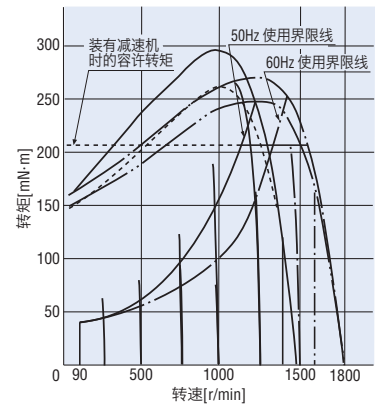
USM315-402W2
USM315-002W2



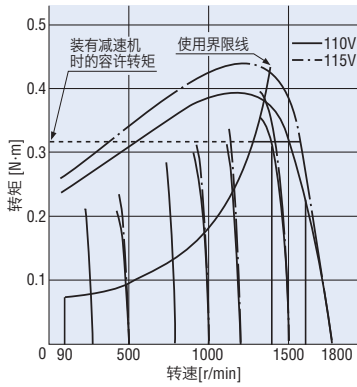
USM425-401W2
USM425-001W2



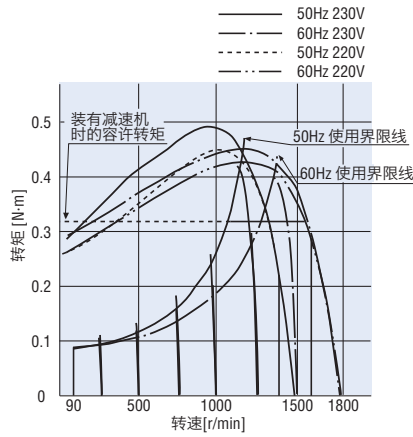
USM425-402W2
USM425-002W2



USM540-401W2
USM540-001W2



USM540-402W2
USM540-002W2



外形图 (单位 mm)

- 减速机附属有“安装用螺丝”。
- 品名的□中为表示减速比的数值。

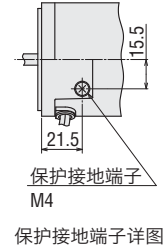
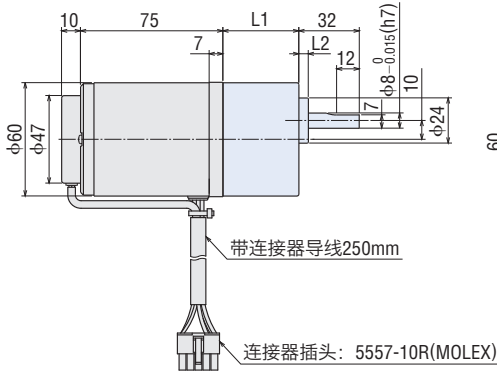
6W

◇ 电动机/减速机

| 电动机部 品名 | 减速机品名 | 减速比 | L1 | L2 | CAD |
|---------------------|---------------|---------------|----|----|-------|
| USM206-401W2 | 2GN□KF | 3~18 | 30 | 3 | A611A |
| USM206-402W2 | | 25~180 | 40 | | A611B |

质量：电动机 0.8kg

减速机 0.4kg



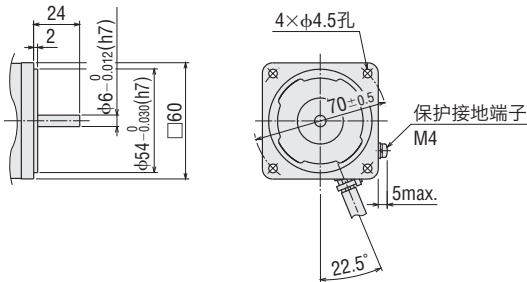
◇ 圆轴型的轴部

除轴部以外，电动机外形与齿轮轴型相同。

电动机：**USM206-001W2**、**USM206-002W2**

质量：0.8kg

CAD A487



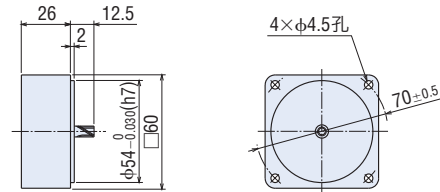
◇ 中间减速机

可安装在**USM206**齿轮轴型上。

2GN10XKF

质量：0.2kg

CAD A003



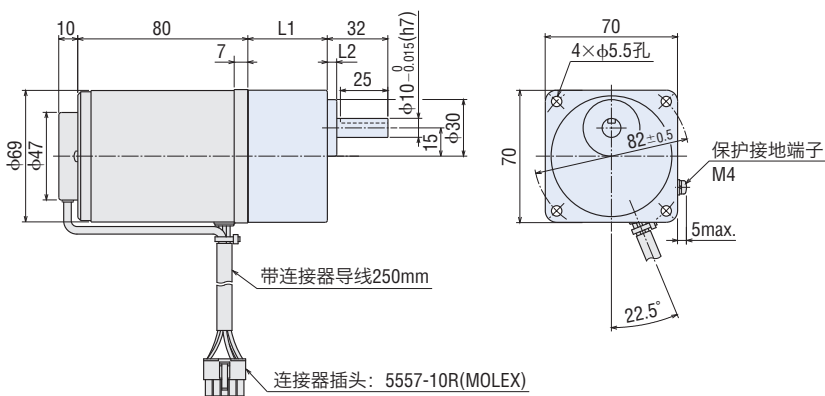
15W

◇ 电动机/减速机

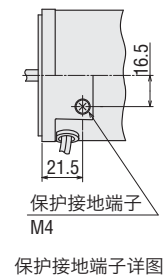
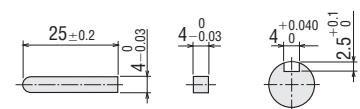
| 电动机部 品名 | 减速机品名 | 减速比 | L1 | L2 | CAD |
|---------------------|---------------|---------------|----|----|-------|
| USM315-401W2 | 3GN□KF | 3~18 | 32 | 3 | A612A |
| USM315-402W2 | | 25~180 | 42 | | A612B |

质量：电动机 1.2kg

减速机 0.55kg



◇ 键·键槽 (附件)



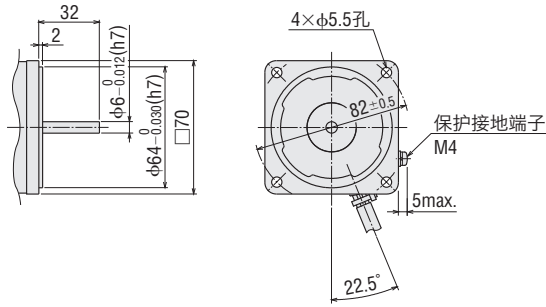
◇圆轴型的轴部

除轴部以外，电动机外形与齿轮轴型相同。

电动机：**USM315-001W2、USM315-002W2**

质量：1.2kg

CAD A489



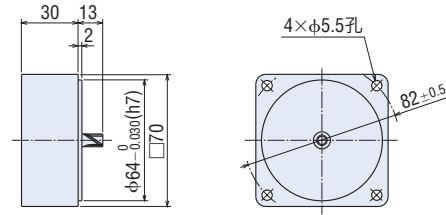
◇中间减速机

可安装在**USM315**齿轮轴型上。

3GN10XF

质量：0.3kg

CAD A009



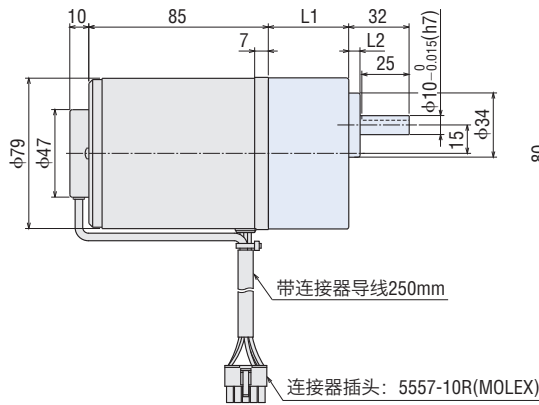
●25W

◇电动机/减速机

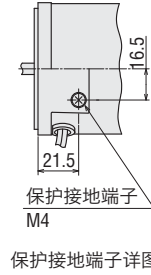
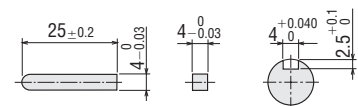
| 电动机部 品名 | 减速机品名 | 减速比 | L1 | L2 | CAD |
|---------------------|---------------|---------------|------|----|-------|
| USM425-401W2 | 4GN□KF | 3~18 | 32 | 3 | A613A |
| USM425-402W2 | | 25~180 | 42.5 | | A613B |

质量：电动机 1.6kg

减速机 0.65kg



◇键·键槽 (附件)



保护接地端子详图

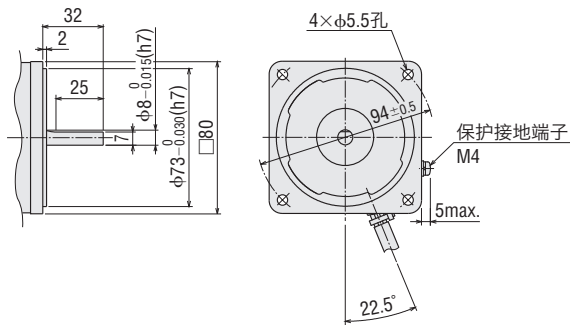
◇圆轴型的轴部

除轴部以外，电动机外形与齿轮轴型相同。

电动机：**USM425-001W2、USM425-002W2**

质量：1.6kg

CAD A491



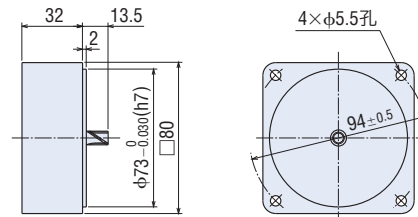
◇中间减速机

可安装在**USM425**齿轮轴型上。

4GN10XF

质量：0.4kg

CAD A013

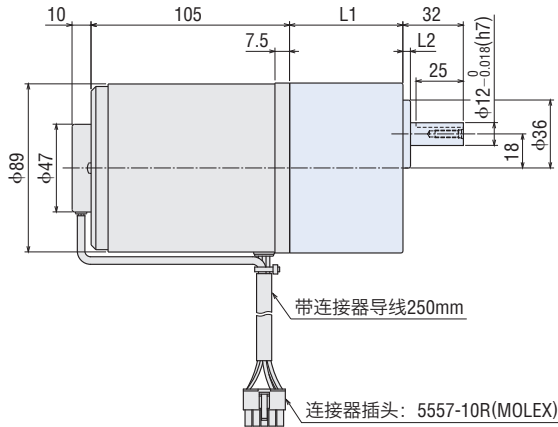


●40W

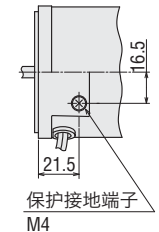
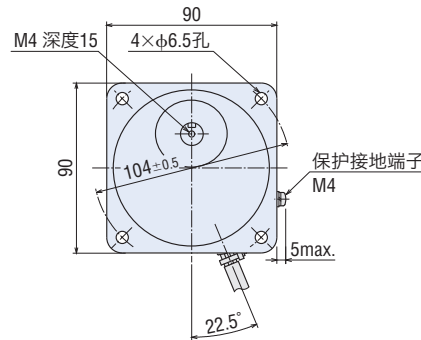
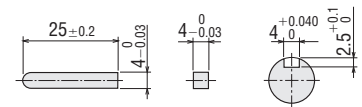
◇电动机/减速机

| 电动机部品名 | 减速机部品名 | 减速比 | L1 | L2 | CAD |
|--------------|--------|--------|----|----|--------|
| USM540-401W2 | 5GN□KF | 3~18 | 42 | 3 | A1201A |
| USM540-402W2 | | 25~180 | 60 | | A1201B |

质量：电动机 2.6kg
减速机 1.5kg



◇键·键槽(附件)



保护接地端子详图

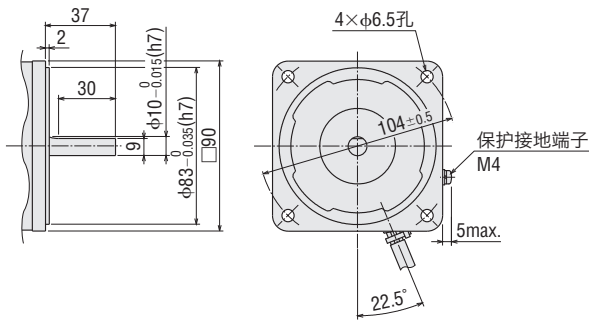
◇圆轴型的轴部

除轴部以外，电动机外形与齿轮轴型相同。

电动机：USM540-001W2、USM540-002W2

质量：2.6kg

CAD A493



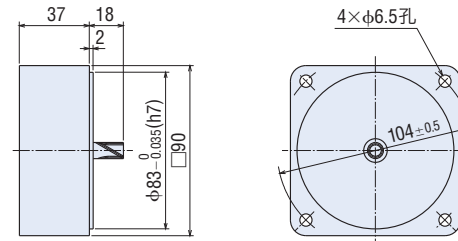
◇中间减速机

可安装在USM540齿轮轴型上。

5GN10XKF

质量：0.6kg

CAD A022



◇调速器

USP206-1U2/USP206-2E2

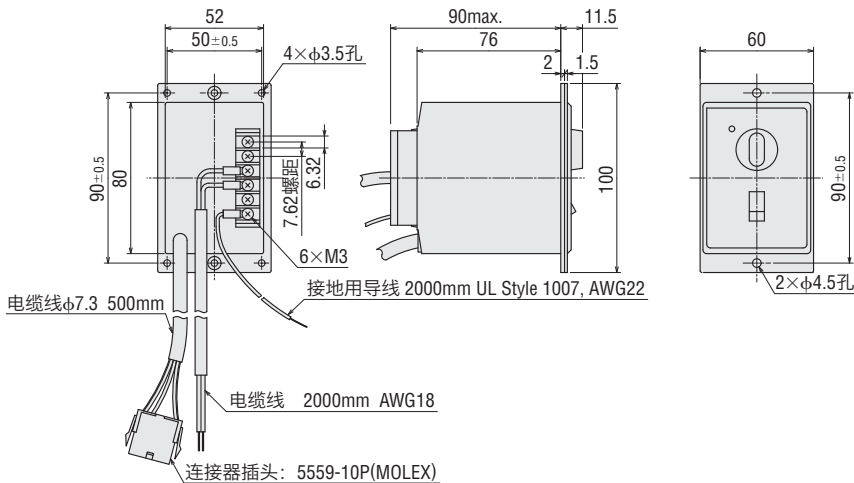
USP315-1U2/USP315-2E2

USP425-1U2/USP425-2E2

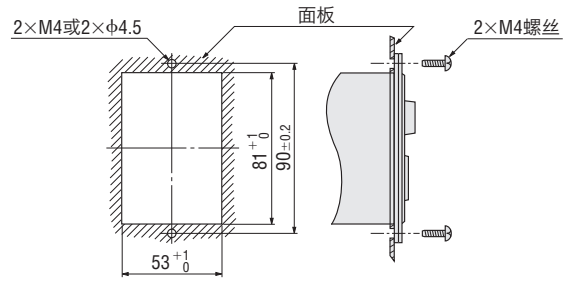
USP540-1U2/USP540-2E2

质量：0.45kg

CAD A498



◇调速器面板加工图
钻四角孔的安装法

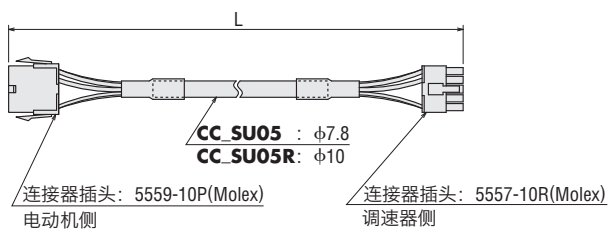


●连接用电缆线

| 品名 | 长度L (m) |
|-----------------|---------|
| CC01SU05 | 1 |
| CC02SU05 | 2 |
| CC03SU05 | 3 |
| CC04SU05 | 4 |

●可动连接用电缆线

| 品名 | 长度L (m) |
|------------------|---------|
| CC01SU05R | 1 |
| CC02SU05R | 2 |
| CC03SU05R | 3 |
| CC04SU05R | 4 |



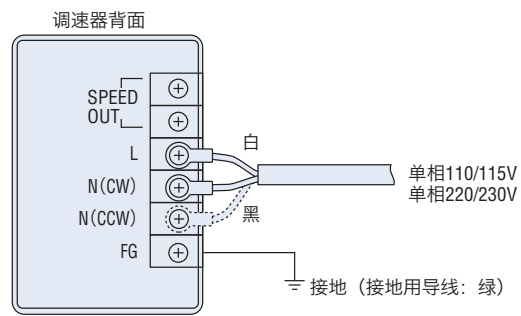
■ 连接与运行

● 调速器各部分的名称与功能



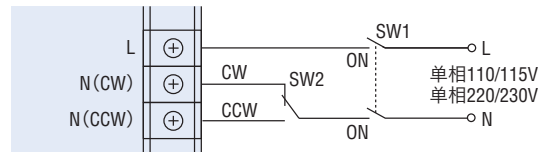
● 连接图

◇ USM206、USM315、USM425、USM540型 连续运行时



● 依据上图连接时，电动机轴以顺时针方向旋转。
换接到虚线位置时，则以逆时针方向旋转。

正反转操作时



开关的触点容量
AC250V感应负载 5A以上

● 运行方法

◇ 运行

先将调速器与电动机的连接器连接，再将带插头的AC电源软线 [200V用时为2m的导线 (AWG18) 方式] 连接至AC电源。将调速器的 [RUN/STAND-BY] 开关转换至 [RUN] 时，电动机即以输出轴为准按顺时针方向旋转。电动机旋转方向的出厂时设定均为顺时针方向旋转。而减速机输出轴的旋转方向，则因减速比不同而异，有时也会与电动机作相反方向的旋转。

◇ 变速

以顺时针方向旋转调速器的 [转速设定器] 旋钮时，电动机会做加速旋转；反之，则会做减速旋转。

电动机的调速及设定范围：50Hz时90~1400r/min、60Hz时90~1600r/min。

◇ 停止

将调速器的 [RUN/STAND-BY] 开关转换至 [STAND-BY] 时，电动机即会停止。该开关并非电源的ON/OFF开关，若希望使电动机长时间停止，则请另设其他电源开关。

◇ 旋转方向的切换

<内藏电容器>

单向运行时：

希望使电动机以反方向旋转时，请将电源置于OFF后，再将调速器内侧的电源软线端子由CW调换成CCW。产品出厂时，电源软线端子设定为COM-CW。


进行正反转操作时：

如B-126页图所示，设置电源开关及正反转切换用开关，以切换旋转方向。无法作瞬时正反转。请先关闭 [SW1]，待电动机完全停止后再将开关切换至 [SW2]。

选购配件 (另售) (刊载价格为未税价格, 购买时还需另加13%增值税)

电动机·减速机用安装底座 (RoHS)

便于安装及固定电动机、减速机的专用安装底座。

 2/13个工作日

| 品名 | 未税定价 | 适用产品 | |
|---------------|------|---------------|---------------|
| | | 减速机 | 圆轴型 |
| SOL2M4 | 198元 | 2GN□KF | USM206 |
| SOL3M5 | 214元 | 3GN□KF | USM315 |
| SOL4M5 | 231元 | 4GN□KF | USM425 |
| SOL5M6 | 247元 | 5GN□KF | USM540 |



- 品名的□中为表示减速比的数值。
- 适用产品名称中记载有用于识别系列名称的文字。

弹性联轴器 (RoHS)

为连接电动机、减速机轴与被动轴的夹钳型联轴器。只要选定了减速机, 即可选定相应的联轴器。

- 联轴器也可用于圆轴型产品。
请选用与电动机轴相同内径尺寸的联轴器。



 10个工作日

○: 均匀负载用 ●: 可通用均匀负载、冲击负载

| 适用产品 | | 联轴器类型 | 联轴器的未税定价 | 输出轴轴径 mm | | 适用被动轴径 mm | | | | | | | | | | |
|---------------------------------------|----------------------|--------------|----------|----------|-----|-----------|----|----|-----|-----|-----|-----|-----|-----|-----|-----|
| 均匀负载时 | 冲击负载时 | | | | | 05 | 06 | 08 | 10 | 12 | 14 | 15 | 16 | 18 | 20 | 25 |
| | | | | | | φ5 | φ6 | φ8 | φ10 | φ12 | φ14 | φ15 | φ16 | φ18 | φ20 | φ25 |
| - | 2GN□KF | MCL30 | 260元 | 08 | φ8 | | | ● | ● | ● | | | | | | |
| 3GN□KF 4GN□KF、4GN□RA | 3GN□KF | | | | | | | ● | ● | ● | | | | | | |
| 5GN□KF、5GN□RA | - | | | | | | | ○ | ○ | ○ | | | | | | |
| - | 4GN□KF、4GN□RA | MCL40 | 403元 | 10 | φ10 | | | | ● | ● | ● | ● | ● | | | |
| - | 5GN□KF、5GN□RA | | | | | | | | ● | ● | ● | ● | ● | | | |

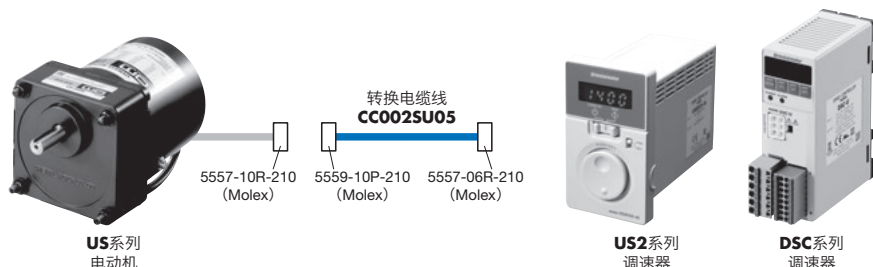
- 表中的负载分类仅供参考。确切数值请参照各联轴器的规格值。
- 品名的□中为表示减速比的数值。
- 适用产品名称中记载有用于识别系列名称及输出的文字。

相关产品介绍

转换电缆线

CC002SU05

US系列电动机与升级后的调速电动机US2系列/调速电动机DSC系列调速器连接用转换电缆线。无需更换电动机，即可满足用户“提高速度稳定性、数字显示”等需求。



● 产品详情请洽询本公司客户咨询中心。

安全注意事项

- 使用前，请先仔细阅读使用说明书后再以正确的方式使用。
- 本产品目录中所刊载的产品为工业用产品及组装到机器设备中时使用的产品。请勿作其它用途使用。

本产品是由取得ISO（国际标准化机构）9001质量管理体系认证的事务所制作而成的。
本产品是由取得ISO14001环境管理体系认证的事务所制作而成的。

- 本产品目录中所刊载的产品制造事业所，已取得质量体系认证ISO9001及环境体系认证ISO14001。
- 本产品目录中所刊载的产品性能和规格，若因产品改进等原因而发生变化时，恕不另行通知，敬请谅解。
- 若想了解产品详情，请与以下的营业部门联系。
- **Orientalmotor** 是东方马达株式会社的注册商标。
- 本产品目录中所刊载的公司名称及产品名称为各公司的注册商标或商标。

Orientalmotor

东方马达

东方马达中国总公司
欧立恩拓电机商贸(上海)有限公司
上海市长宁区古北路 666 号嘉麒大厦 12 楼 200336

华北·东北

北京 电话 010-8441-7991 传真 010-8441-7295
大连 电话 0411-3967-6880 传真 0411-3967-6881

华东

上海 电话 021-6278-0909 传真 021-6278-0269
苏州 电话 0512-6818-3151 传真 0512-6818-5142
杭州 电话 0571-8650-9669 传真 0571-8650-9670
厦门 电话 0592-523-6001 传真 0592-523-6010

华中

武汉 电话 027-8711-9150 传真 027-8711-9141

华南

深圳 电话 0755-8882-9008 传真 0755-8368-5057
广州 电话 020-8739-5350 传真 020-8739-0892
东莞 电话 0769-2882-0215 传真 0769-2882-0235

欧立恩拓电机商贸(上海)有限公司是日本东方马达株式会社在中国设立的全资子公司。

客户咨询中心

售前咨询：
选型计算、产品替换、资料索取、规格确认、
报价纳期、网上订购、研讨会申请

400-820-6516 (中文)
400-821-3009 (日文)

售后支持：
接线确认、使用方法、故障排除、检修依赖

网址: www.orientalmotor.com.cn

E-mail: sales@orientalmotor.com.cn



官方微信

- 免费目录申请
- 线上选型工具
- 电动机小知识

2020年7月制作

本目录内容以2020年7月之现行资料为准。