

## 中空旋转式传动装置

# DGII系列 搭载 $\alpha$ STEP AZ系列 AC电源输入

有关本产品的技术资料、法令·规格  
的详细信息，请参阅官方网站。

### 品名的阅读方法

●中空旋转式传动装置

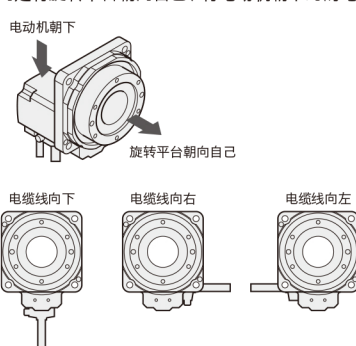
◇电动机垂直方向

## DGM 130 R - AZ A C R

① ② ③ ④ ⑤ ⑥ ⑦

① 系列名称	<b>DGM : DGII系列</b>
② 安装尺寸	<b>85</b> : 85mm <b>130</b> : 130mm <b>200</b> : 200mm
③ 支撑旋转平台的 轴承种类	<b>R</b> : 交叉滚子轴承
④ 搭载电动机	<b>AZ</b> : AZ系列
⑤ 电动机部形状	<b>A</b> : 标准 <b>M</b> : 带电磁制动
⑥ 电动机规格	<b>C</b> : AC电源输入规格
⑦ 电缆线的出线方向*	无 : 向下 <b>R</b> : 向右 <b>L</b> : 向左

\*电缆线的出线方向是将旋转平台朝向自己、将电动机朝下时的电缆线的朝向。



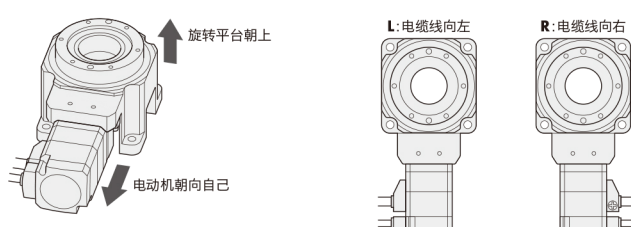
◇电动机水平方向

## DGB 85 R 12 - AZ A C R

① ② ③ ④ ⑤ ⑥ ⑦ ⑧

① 系列名称	<b>DGB : DGII系列</b>
② 安装尺寸	<b>85</b> : 85mm <b>130</b> : 130mm
③ 支撑旋转平台的 轴承种类	<b>R</b> : 交叉滚子轴承
④ 减速比	
⑤ 搭载电动机	<b>AZ</b> : AZ系列
⑥ 电动机部形状	<b>A</b> : 标准 <b>M</b> : 带电磁制动
⑦ 电动机规格	<b>C</b> : AC电源输入规格
⑧ 电缆线的出线方向*	<b>R</b> : 向右 <b>L</b> : 向左

\*电缆线的出线方向是将旋转平台朝上、将电动机朝自己时的电缆线的朝向。



●驱动器

## AZD - C D

① ② ③

① 驱动器种类	<b>AZD</b> : AZ系列驱动器
② 电源输入	<b>A</b> : 单相100-120V <b>C</b> : 单相/三相200-240V
③ 种类	<b>D</b> : 内藏定位型 <b>X</b> : 带RS-485通信的脉冲序列输入型 无 : 脉冲序列输入型

●连接用电缆线套件/可动连接用电缆线套件

## CC 050 V Z F B

① ② ③ ④ ⑤ ⑥

①	<b>CC</b> : 电缆线
② 长度	<b>005</b> : 0.5m <b>010</b> : 1m <b>015</b> : 1.5m <b>020</b> : 2m <b>025</b> : 2.5m <b>030</b> : 3m <b>040</b> : 4m <b>050</b> : 5m <b>070</b> : 7m <b>100</b> : 10m <b>150</b> : 15m <b>200</b> : 20m
③ 追加编号	
④ 适用机型	<b>Z</b> : AZ系列用
⑤ 电缆线种类	<b>F</b> : 连接用电缆线套件 <b>R</b> : 可动连接用电缆线套件
⑥ 内容	无 : 无电磁制动用 <b>B</b> : 带电磁制动用

## 中空旋转式传动装置

# DGII系列 搭载 $\alpha$ STEP AZ系列 DC电源输入

有关本产品的技术资料、法令·规格  
的详细信息，请参阅官方网站。

### 品名的阅读方法

●中空旋转式传动装置

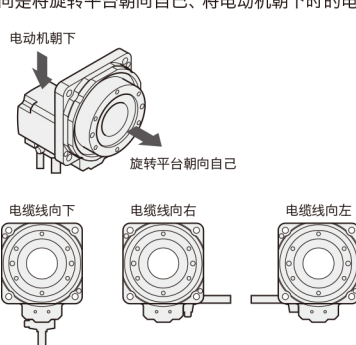
◇电动机垂直方向

## DGM 130 R - AZ A K R

① ② ③ ④ ⑤ ⑥ ⑦

① 系列名称	<b>DGM : DGII系列</b>
② 安装尺寸	<b>60</b> : 60mm <b>85</b> : 85mm <b>130</b> : 130mm
③ 支撑旋转平台的 轴承种类	<b>R</b> : 交叉滚子轴承 无 : 深槽滚珠轴承
④ 搭载电动机	<b>AZ</b> : AZ系列
⑤ 电动机部形状	<b>A</b> : 标准 <b>M</b> : 带电磁制动
⑥ 电动机规格	<b>K</b> : DC电源输入规格
⑦ 电缆线的出线方向*	无 : 向下 <b>R</b> : 向右 <b>L</b> : 向左

\*电缆线的出线方向是将旋转平台朝向自己、将电动机朝下时的电缆线的朝向。



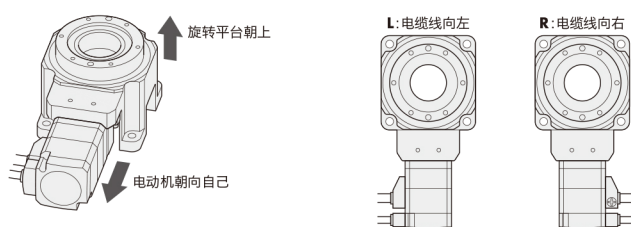
◇电动机水平方向

## DGB 85 R 12 - AZ A K R

① ② ③ ④ ⑤ ⑥ ⑦ ⑧

① 系列名称	<b>DGB : DGII系列</b>
② 安装尺寸	<b>85</b> : 85mm <b>130</b> : 130mm
③ 支撑旋转平台的 轴承种类	<b>R</b> : 交叉滚子轴承
④ 减速比	
⑤ 搭载电动机	<b>AZ</b> : AZ系列
⑥ 电动机部形状	<b>A</b> : 标准
⑦ 电动机规格	<b>K</b> : DC电源输入规格
⑧ 电缆线的出线方向*	<b>R</b> : 向右 <b>L</b> : 向左

\*电缆线的出线方向是将旋转平台朝上、将电动机朝自己时的电缆线的朝向。



●驱动器

## AZD - K D

① ② ③

① 驱动器种类	<b>AZD</b> : AZ系列驱动器
② 电源输入	<b>K</b> : DC24V/48V
③ 种类	<b>D</b> : 内藏定位型 <b>X</b> : 带RS-485通信的脉冲序列输入型 无 : 脉冲序列输入型

●连接用电缆线套件/可动连接用电缆线套件

## CC 050 V Z □ F B 2

① ② ③ ④ ⑤ ⑥ ⑦ ⑧

①	<b>CC</b> : 电缆线
② 长度	<b>005</b> : 0.5m <b>010</b> : 1m <b>015</b> : 1.5m <b>020</b> : 2m <b>025</b> : 2.5m <b>030</b> : 3m <b>040</b> : 4m <b>050</b> : 5m <b>070</b> : 7m <b>100</b> : 10m <b>150</b> : 15m <b>200</b> : 20m
③ 追加编号	
④ 适用机型	<b>Z</b> : AZ系列用
⑤ 追加编号	无 : <b>DGM85</b> 、 <b>DGM130</b> 用 <b>2</b> : <b>DGM60</b> 用
⑥ 电缆线种类	<b>F</b> : 连接用电缆线套件 <b>R</b> : 可动连接用电缆线套件
⑦ 内容	无 : 无电磁制动用 <b>B</b> : 带电磁制动用
⑧ 电缆线规格	<b>2</b> : DC电源输入用