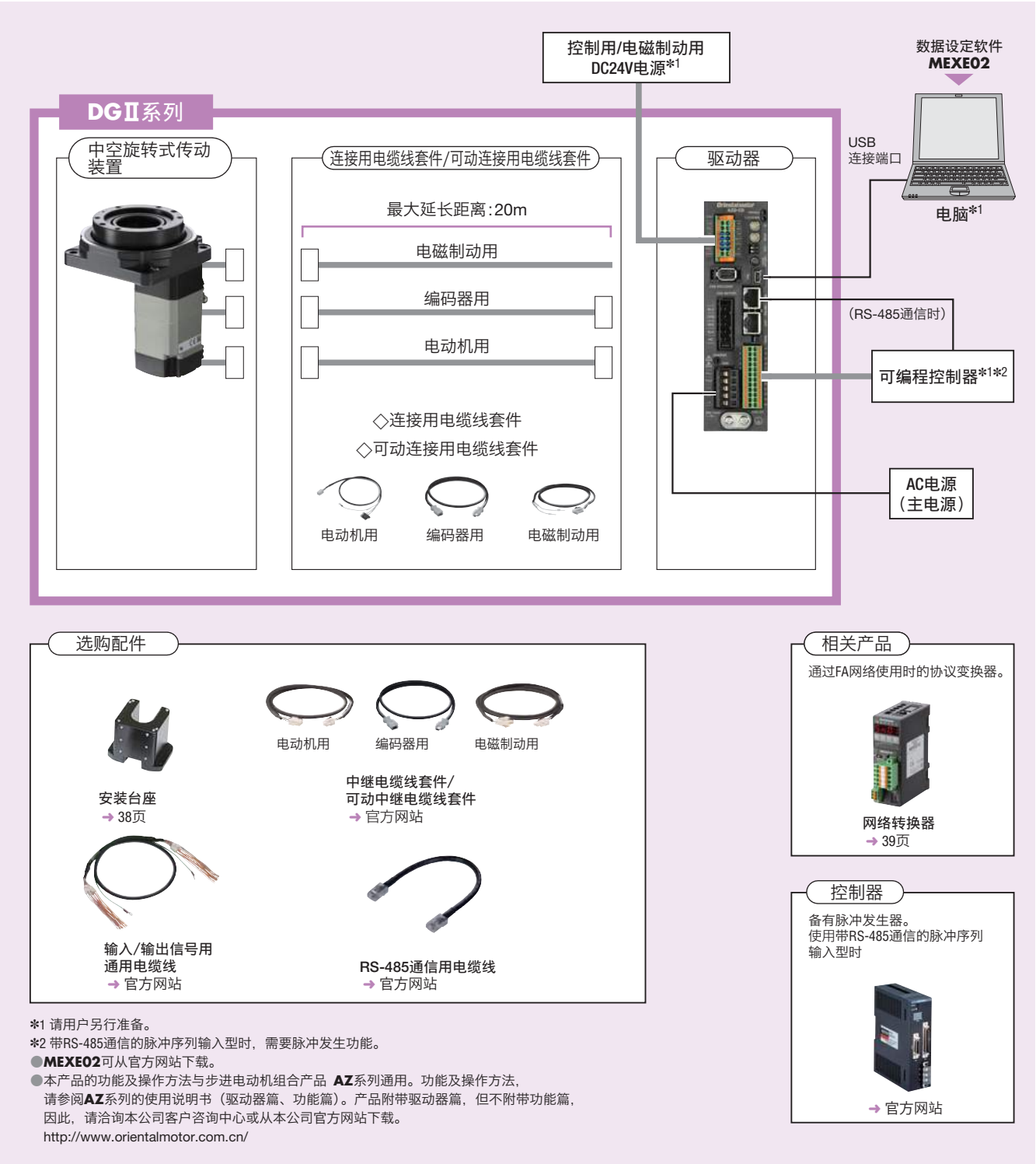


系统构成

●将带电磁制动的传动装置和内藏定位型驱动器或带RS-485通信的脉冲序列输入型驱动器组合使用时

使用内藏定位型驱动器进行I/O控制，或在RS-485通信环境下使用时的构成范例。
中空旋转式传动装置、驱动器、连接用电缆线套件/可动连接用电缆线套件需单独选购。



●系统构成范例

| DGII系列 | | | + | 选购配件 |
|---------------------------------|----------------------|------------------------------|---|--|
| 中空旋转式传动装置 DGM85R-AZMC | 驱动器 AZD-CD | 连接用电缆线套件 CC030VZFB | | 输入/输出信号用通用电缆线 (1m) CC16D010B-1 |

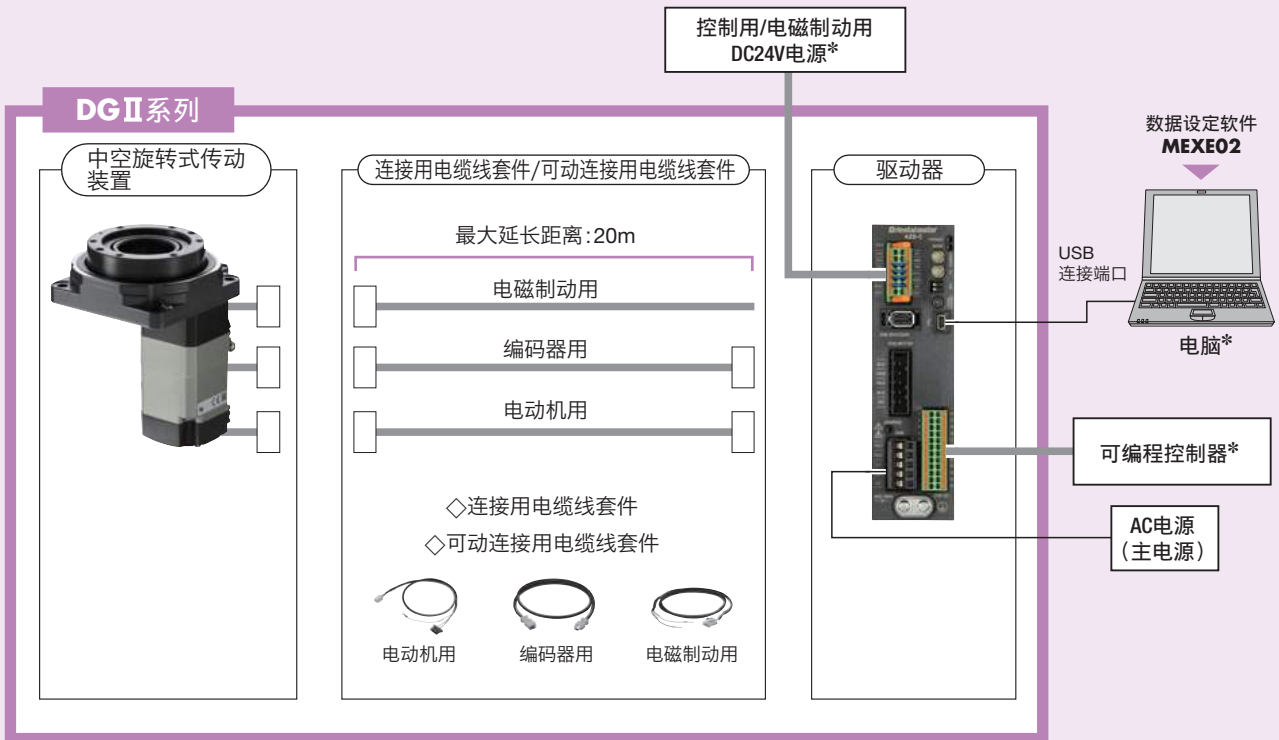
●上述系统构成仅为一个示例，也可依需要设计其他各种组合。

请注意

●从电动机出线的电动机电缆线及电磁制动的电缆线不能直接连接到驱动器。连接到驱动器时，请使用连接用电缆线。

AC电源输入

●将带电磁制动电动传动装置和脉冲序列输入型的驱动器组合使用时
使用可编程控制器(搭载脉冲发生功能)的单轴系统构成范例。
中空旋转式传动装置、驱动器、连接用电缆线套件/可动连接用电缆线套件需单独选购。



*请用户另行准备。
●MEXE02可从官方网站下载。
●本产品的功能及操作方法与步进电动机组合产品 **AZ**系列通用。功能及操作方法, 请参阅**AZ**系列的使用说明书(驱动器篇、功能篇)。产品附带驱动器篇, 但不附带功能篇, 因此, 请洽询本公司客户咨询中心或从本公司官方网站下载。
<http://www.orientalmotor.com.cn/>

●系统构成范例

| DG II 系列 | | | + | 控制器 | 选购配件 | |
|-------------|-------|-----------|---|----------|-------------------|-------------------|
| 中空旋转式传动装置 | 驱动器 | 连接用电缆线套件 | | | 输入/输出信号用通用电缆线(1m) | 连接器-端子台转换组合产品(1m) |
| DGM85R-AZMC | AZD-C | CC030VZFB | | EMP401-1 | CC16D010B-1 | CC50T10E |

●上述系统构成仅为一个示例, 也可依需要设计其他各种组合。

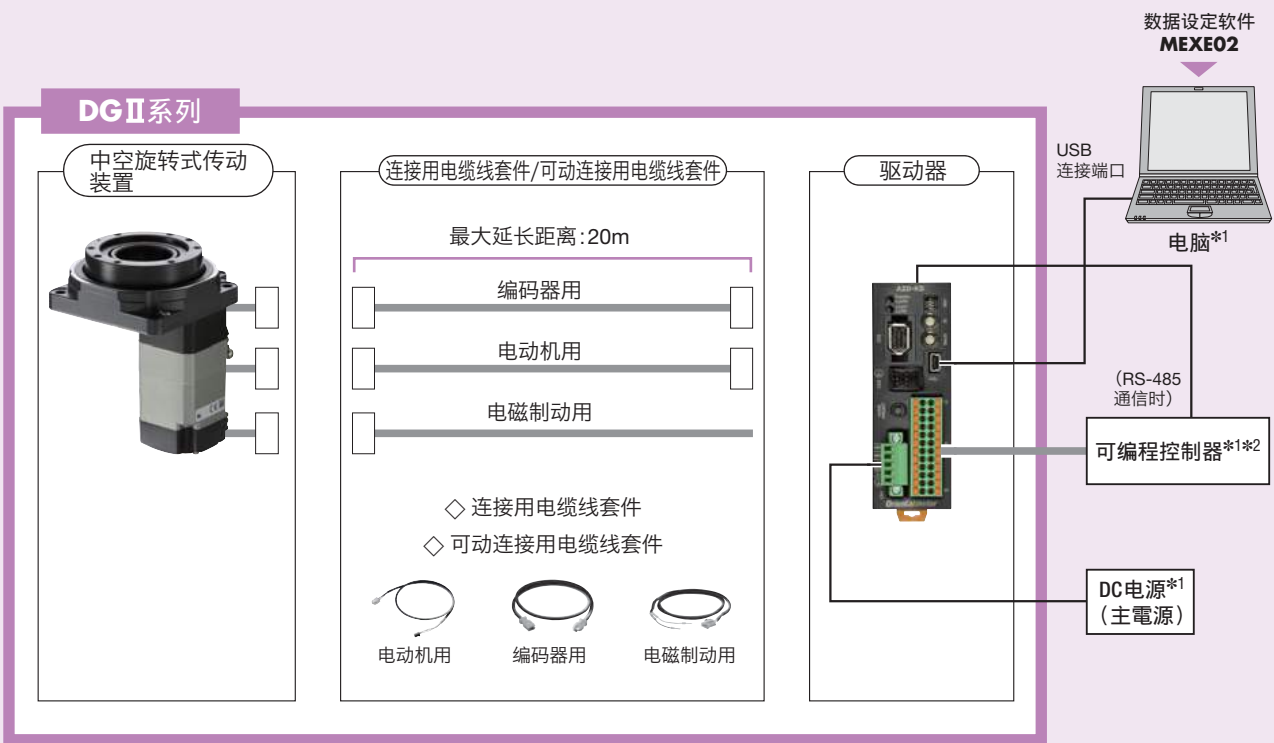
【请注意】

●从电动机出线的电动机电缆线及电磁制动电缆线不能直接连接到驱动器。连接到驱动器时, 请使用连接用电缆线。

规格表的阅读方法
系统构成
种类和价格
规格·特性
外形图
系统构成
种类和价格
规格·特性
外形图
选购配件

系统构成

● 将带电磁制动电动传动装置和内藏定位型驱动器或带RS-485通信的脉冲序列输入型驱动器组合使用时
通过内藏定位型驱动器使用I/O控制、RS-485通信时的构成范例。
中空旋转式传动装置、驱动器、连接用电缆线套件/可动连接用电缆线套件需单独选购。



选购配件

安装台座
→ 38页

电动机用 编码器用 电磁制动用

中继电缆线套件/
可动中继电缆线套件
→ 官方网站

输入/输出信号用
通用电缆线
→ 官方网站

RS-485通信用电缆线
→ 官方网站

相关产品

在FA网络中使用时的协议变换器。

网络转换器
→ 39页

控制器

备有脉冲发生器。
使用带RS-485通信的脉冲序列
输入型时

→ 官方网站

*1 请用户另行准备。
*2 使用带RS-485通信的脉冲序列输入型时，必须具备脉冲发生功能。
● MEXE02可从官方网站下载。
● 本产品的功能及操作方法与步进电动机组合产品 AZ系列通用。功能及操作方法，请参阅AZ系列的使用说明书（驱动器篇、功能篇）。产品附带驱动器篇，但不附带功能篇，因此，请洽询本公司客户咨询中心或从本公司官方网站下载。
<http://www.orientalmotor.com.cn/>

● 系统构成范例

| DGII系列 | | | + | 选购配件 |
|-------------------------------------|----------------------|-----------------------------------|---|--|
| 中空旋转式 传动装置 DGM85R-AZMK | 驱动器 AZD-KD | 连接用电缆线 套件 CC030VZFB2 | | 输入/输出信号用 通用电缆线 (1m) CC16D010B-1 |

● 上述系统构成仅为一个示例，也可依需要设计其他各种组合。

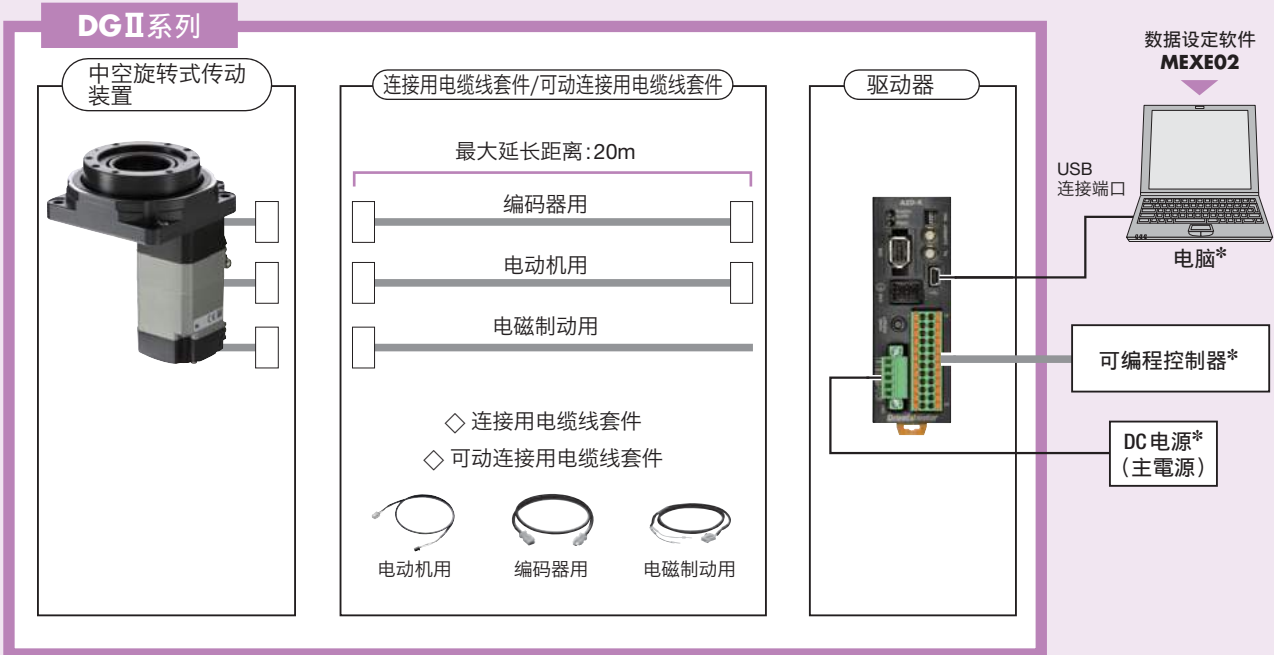
请注意
● 从电动机出线的电动机电缆线及电磁制动电缆线不能直接连接到驱动器。连接到驱动器时，请使用连接用电缆线。

DC电源输入

●将带电磁制动电动传动装置和脉冲序列输入型的驱动器组合使用时

使用可编程控制器（搭载脉冲发生功能）的单轴系统构成范例。

中空旋转式传动装置、驱动器、连接用电缆线套件/可动连接用电缆线套件需单独选购。



*请用户另行准备。

● MEXE02可从官方网站下载。

● 本产品的功能及操作方法与步进电动机组合产品 **AZ**系列通用。功能及操作方法，请参阅**AZ**系列的使用说明书（驱动器篇、功能篇）。产品附带驱动器篇，但不附带功能篇，因此，请洽询本公司客户咨询中心或从本公司官方网站下载。

<http://www.orientalmotor.com.cn/>

●系统构成范例

| DGII系列 | | | + | 控制器 | 选购配件 | |
|-------------|-------|------------|---|----------|--------------------|--------------------|
| 中空旋转式传动装置 | 驱动器 | 连接用电缆线套件 | | | 输入/输出信号用通用电缆线 (1m) | 连接器-端子台转换组合产品 (1m) |
| DGM85R-AZMK | AZD-K | CC030VZFB2 | | EMP401-1 | CC16D010B-1 | CC50T10E |

●上述系统构成仅为一个示例，也可依需要设计其他各种组合。

请注意

●从电动机出线的电动机电缆线及电磁制动电缆线不能直接连接到驱动器。连接到驱动器时，请使用连接用电缆线。

选购配件

安装台座

能够像直接驱动电动机那样使用**DGII**系列的便捷安装台座。可执行需要一定高度的应用以及进行侧面安装，使用范围广泛。

种类

| 品名 | 适用产品 | |
|----------------|-------|--------------------|
| | 机型 | 产品名称 |
| MDG85B | 单轴 | DGM85R-AZA |
| MDG130B | 单轴 | DGM130R-AZA |
| MDG200A | 单轴 | DGM200R-AZA |
| MDG200B | 单轴 | DGM200R-AZA |
| | 带电磁制动 | DGM200R-AZM |

2D & 3D CAD

| 2D CAD |
|--------|
| D2765 |
| D2755 |
| D7642 |
| D7643 |



请注意

电缆线的出线方向为向右和向左的产品不能使用。

全套产品中包含下列各项单件。

传动装置组装用内六角螺栓、定位端子、集束带（电缆线夹用）、集束带底座、集束带底座用螺丝

●适用产品的品名中记载有用于识别产品名称的文字。

原点传感器套件

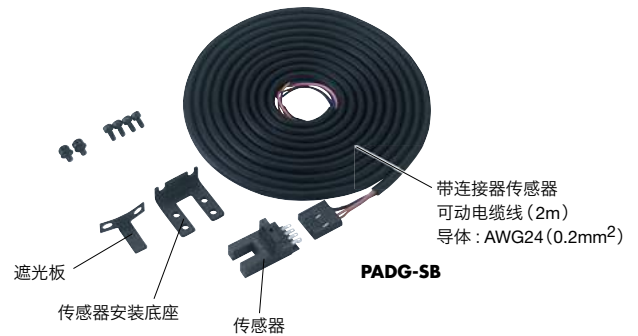
为了轻松实现原点返回，备有包含微型光电传感器、带可动电缆线的连接器、传感器安装底座、遮光板、安装用螺丝在内的原点传感器套件。

因备有原点返回时所需的所有部件，所以可节省安装传感器时的设计、制作、部件调配上所花费的时间和人力。此外，安装简单，打开后即可使用。

种类

| 品名 | 传感器输出 | 适用产品 |
|-----------------|----------|--|
| PADG-SB | NPN (漏型) | DGM85R-AZ DGM130R-AZ DGM200R-AZ |
| PADG-SBY | PNP (源型) | |

●适用产品的品名中记载有用于识别产品名称的文字。



规格

●NPN型 (漏型)

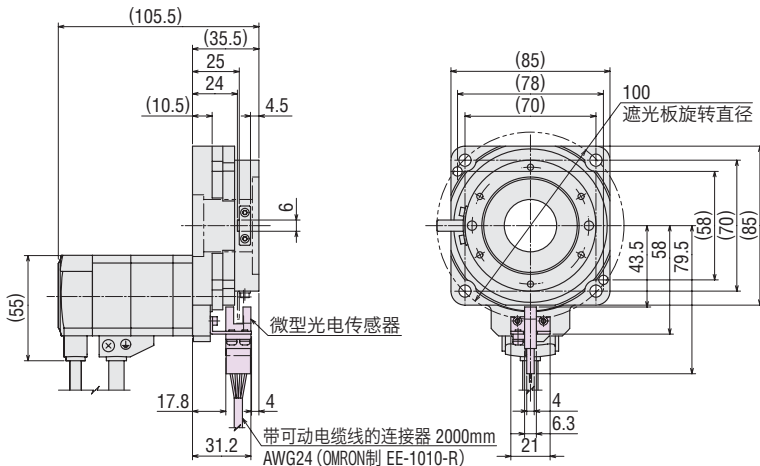
| 项目 | DGM85、DGM130、DGM200 : EE-SX673A (OMRON制) |
|-------|--|
| 电源电压 | DC5~24V±10% 波动 (P-P) 10%以下 |
| 消耗电流 | 35mA以下 |
| 控制输出 | NPN (漏型) 开路集电极输出 DC5~24V 100mA以下 残留电压0.8V以下 (负载电流为100mA时) |
| 显示灯 | 检测显示 (红色) |
| 传感器逻辑 | 常开/常闭 (可通过连接来转换) |

●PNP型 (源型)

| 项目 | DGM85、DGM130、DGM200 : EE-SX673R (OMRON制) |
|-------|--|
| 电源电压 | DC5~24V±10% 波动 (P-P) 10%以下 |
| 消耗电流 | 30mA以下 |
| 控制输出 | PNP (源型) 开路集电极输出 DC5~24V 50mA以下 残留电压1.3V以下 (负载电流为50mA时) |
| 显示灯 | 检测显示 (红色) |
| 传感器逻辑 | 常开/常闭 (可通过连接来转换) |

安装原点传感器套件的参考值 (单位 mm)

下图为原点传感器安装在**DGM85**上时的外形图。



2D CAD

| 适用产品 | 2D CAD |
|-----------------------|--------|
| DGM85R-AZA □ | D4503 |
| DGM85R-AZM □ | D6456 |
| DGM130R-AZA □ | D4504 |
| DGM130R-AZA □R | D7653 |
| DGM130R-AZA □L | D7652 |
| DGM130R-AZM □ | D6457 |
| DGM130R-AZM □R | D7655 |
| DGM130R-AZM □L | D7654 |
| DGM200R-AZAC | D6458 |
| DGM200R-AZACR | D7657 |
| DGM200R-AZACL | D7656 |
| DGM200R-AZMC | D6459 |
| DGM200R-AZMCR | D7659 |
| DGM200R-AZMCL | D7658 |

●品名的□中为表示电动机规格的**C** (AC电源输入规格) 或**K** (DC电源输入规格)。

网络转换器

网络转换器是从上一级通信协议转换成本公司独创的RS-485通信协议的变换器。在上一级通信环境下通过网络转换器可以控制本公司的RS-485对应产品。

种类

| 网络种类 | 品名 |
|--------------------|-------------------|
| 对应CC-Link Ver.1.1 | NETC01-CC |
| 对应CC-Link Ver.2 | NETC02-CC |
| 对应MECHATROLINK-II | NETC01-M2 |
| 对应MECHATROLINK-III | NETC01-M3 |
| 对应EtherCAT | NETC01-ECT |



规格表的阅读方法

系统构成

种类和价格

AC电源输入

规格·特性

外形图

系统构成

种类和价格

DC电源输入

规格·特性

外形图

选购配件